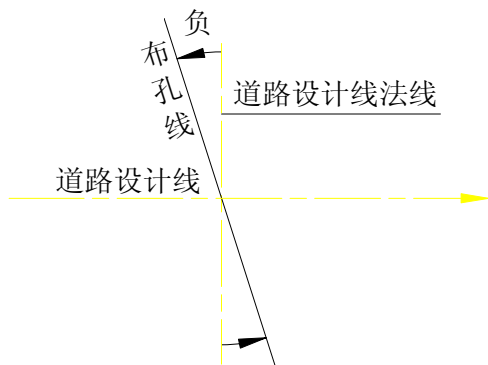


横向分布影响面的输入

一、斜交角度正负的规定



斜交角度正负规定：道路设计线的法线向布孔线旋转，顺时针为正，逆时针为负。

二、桥跨侧上部结构模拟

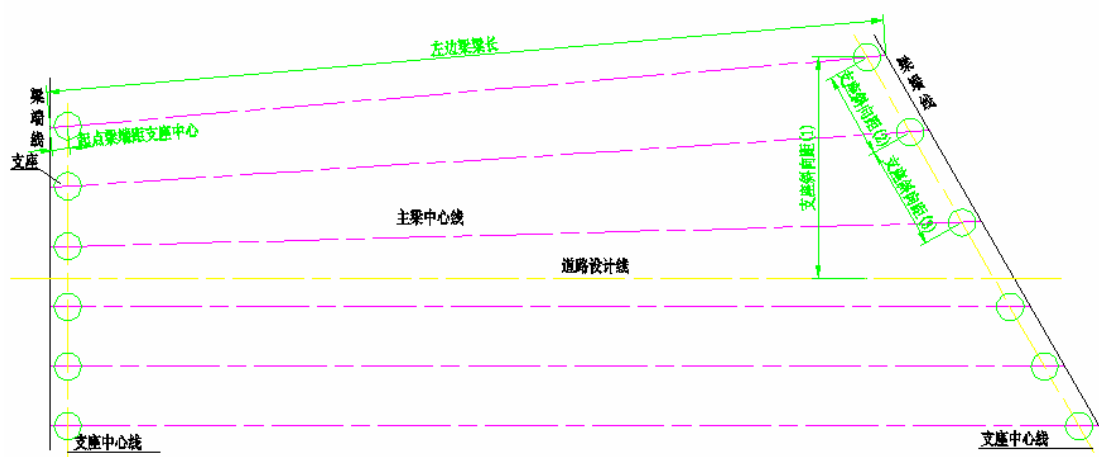


图 1 单支座

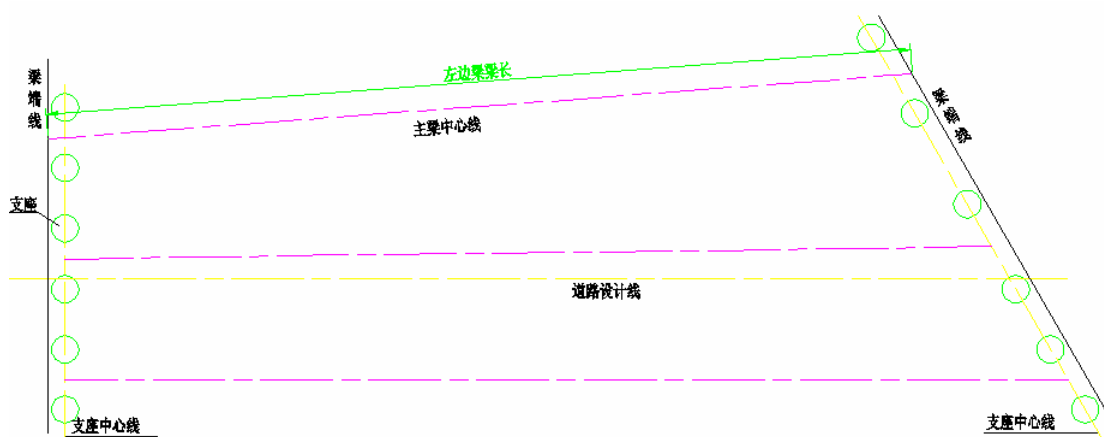


图 2 双支座

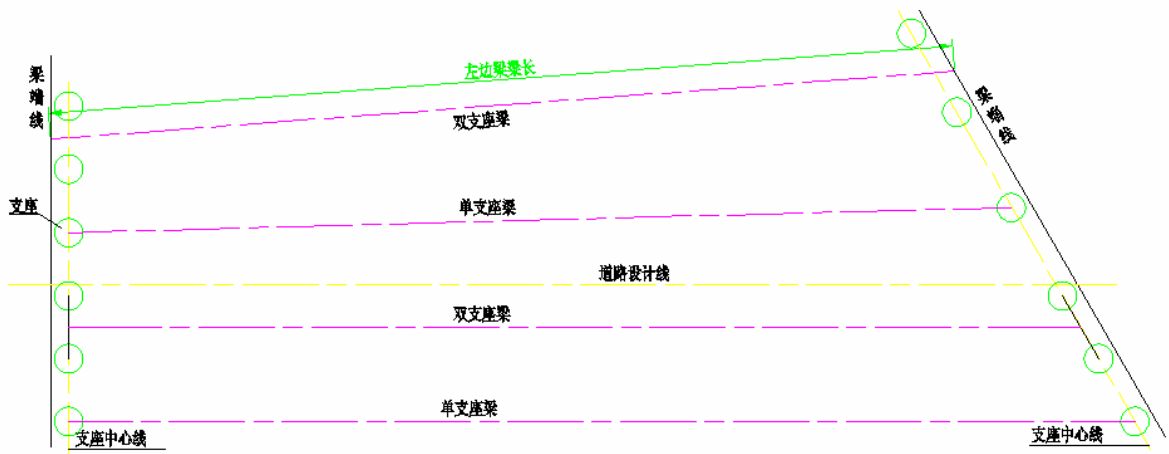


图3 单、双支座混合

三、搭板侧上部结构模拟

1) 搭板自动模拟

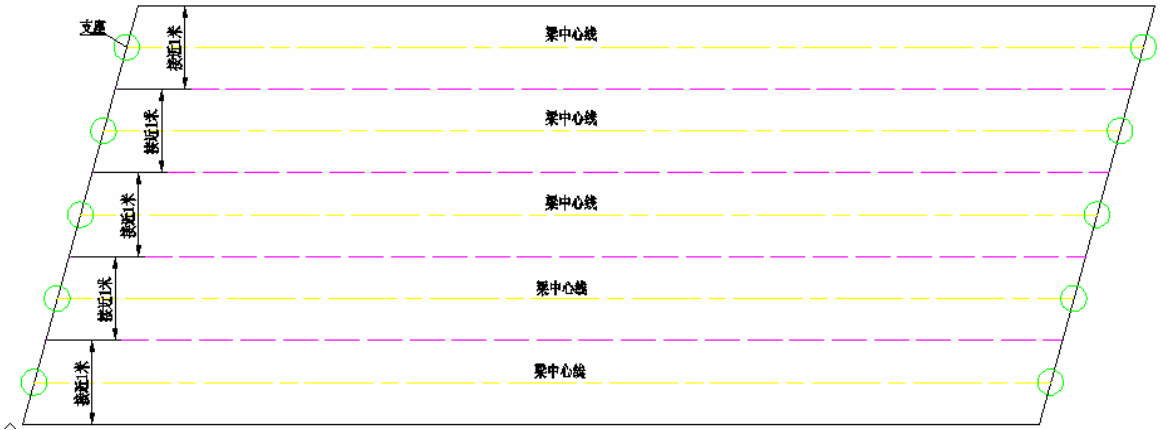


图4 搭板自动模拟

2) 用户用变宽桥跨模拟搭板

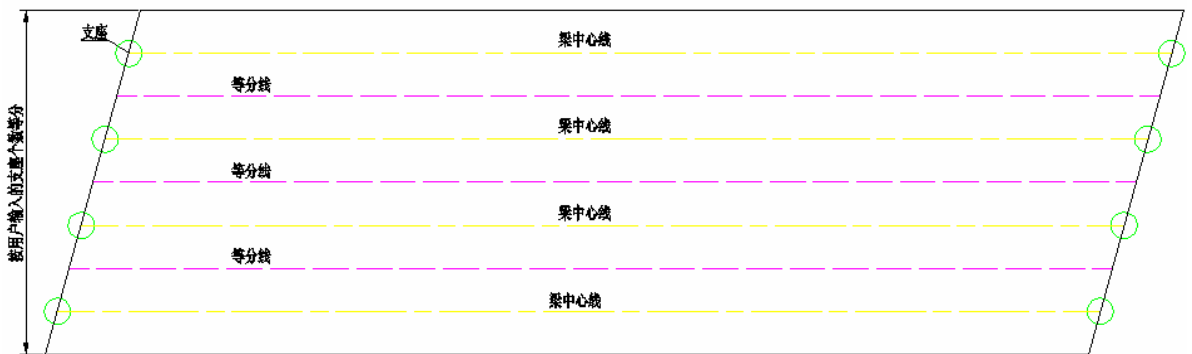
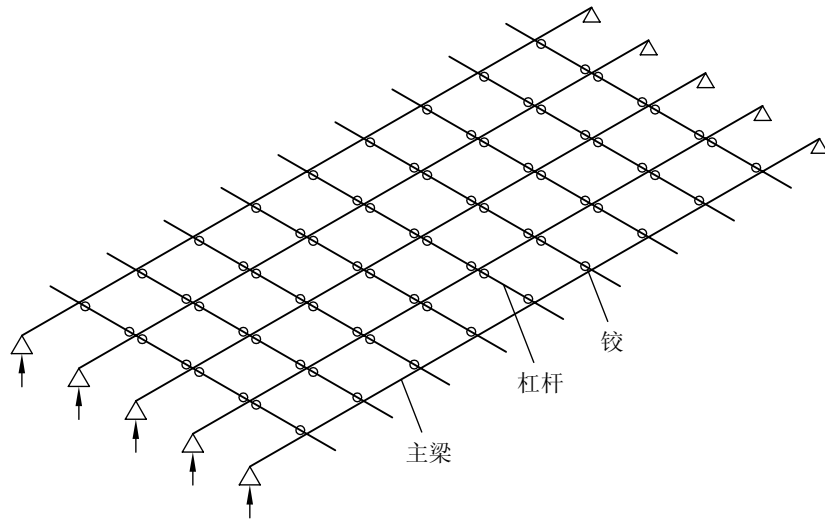


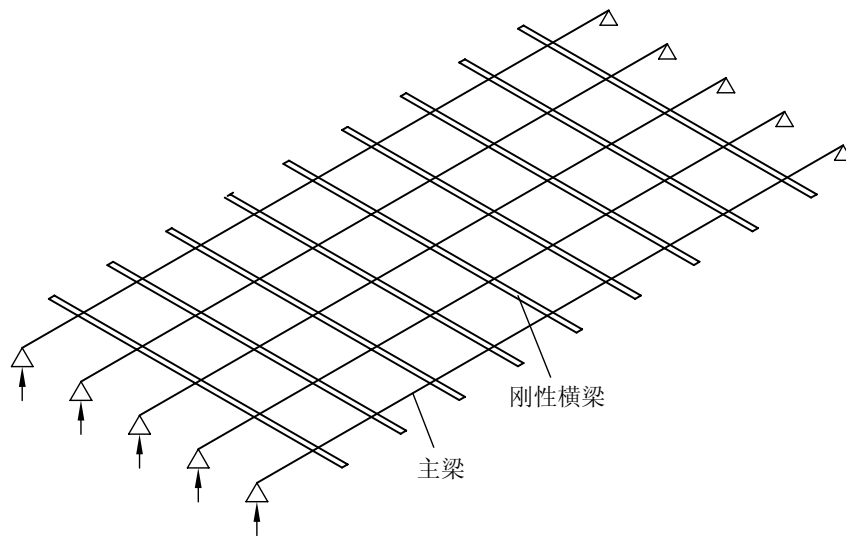
图5 用户模拟搭板

四、横向分布计算参数

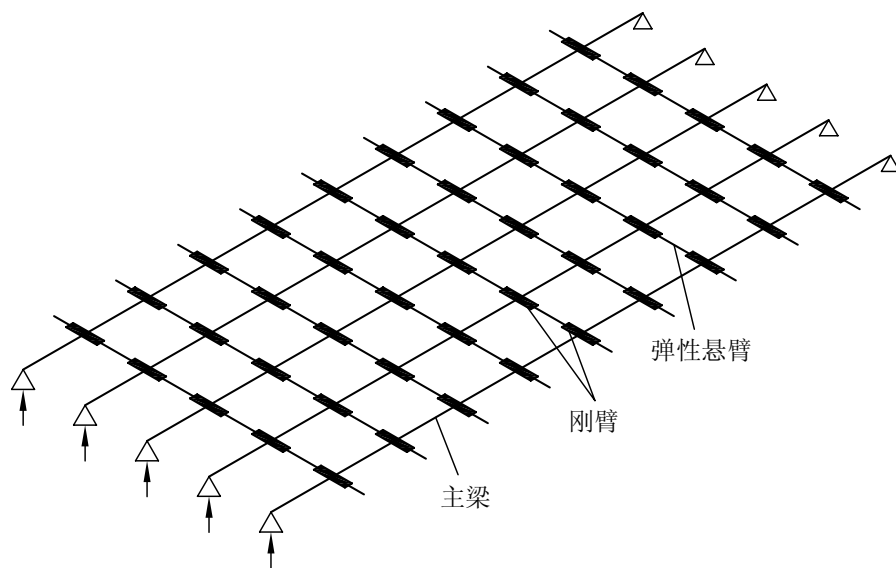
1) 梁格法+杠杆法



2) 梁格法+刚性横梁法



3) 梁格法+刚接板梁法



4) 梁格法+铰接板梁法

